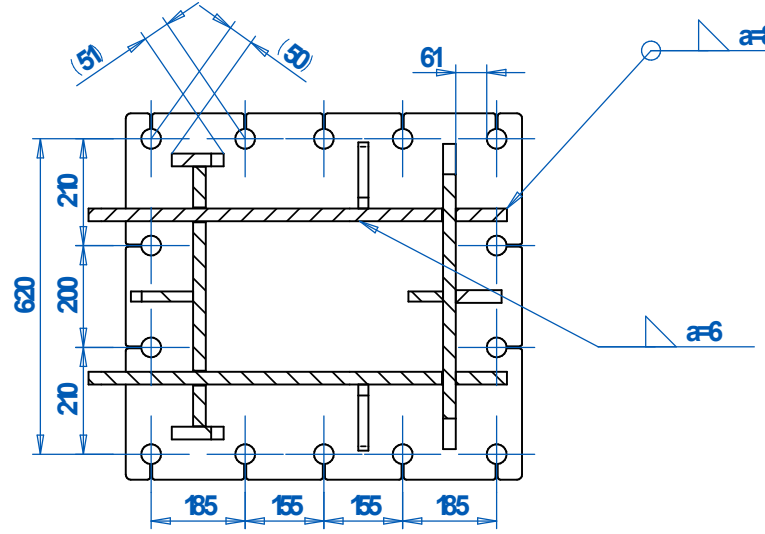
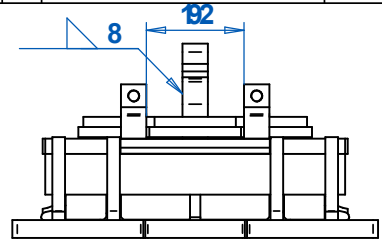
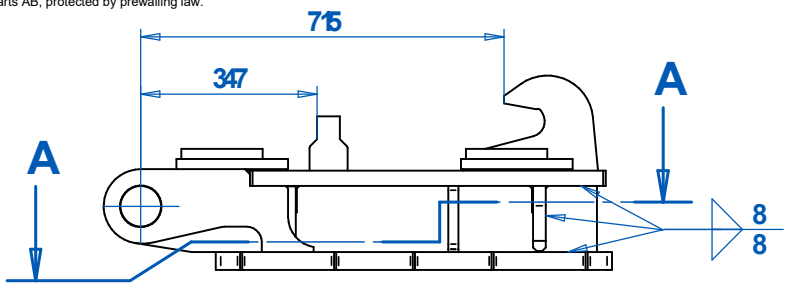


Denna ritning är SMP Parts AB's egendom enligt gällande lag.  
 Ritning för EJ kopieras eller på andra sätt överläts utan SMP's godkännande.  
 This drawing is the property of SMP Parts AB, protected by prevailing law.

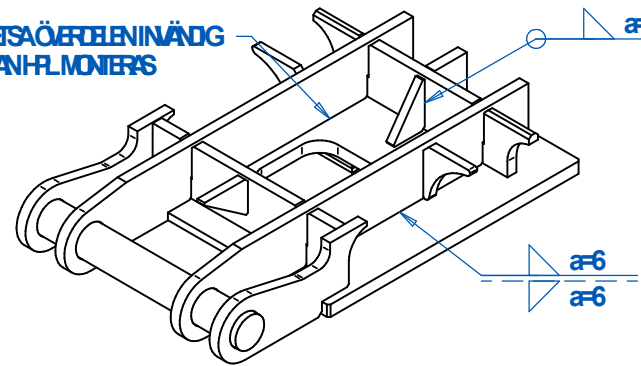
För toleranser där EJ annat anges gäller tolerans ISO 2768-1 Medium		Revision/Ändring		
Vikt : 4017 kg	Rev	Beskrivning	Datum	Godkänd



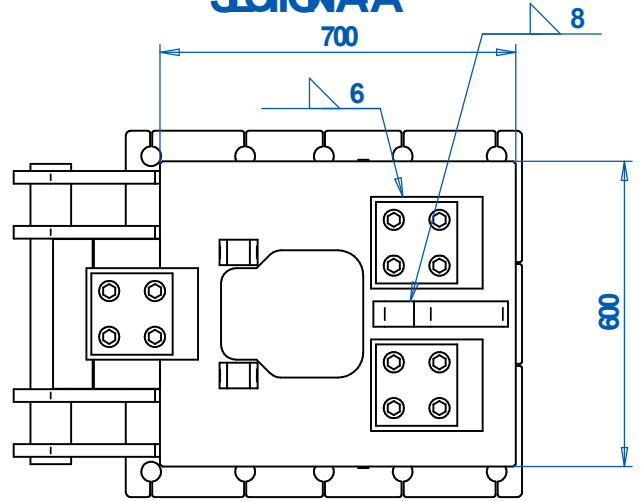
UV. RUNT HÅHL

SEISAÖRTELINÄD  
 INNAHL MONTER

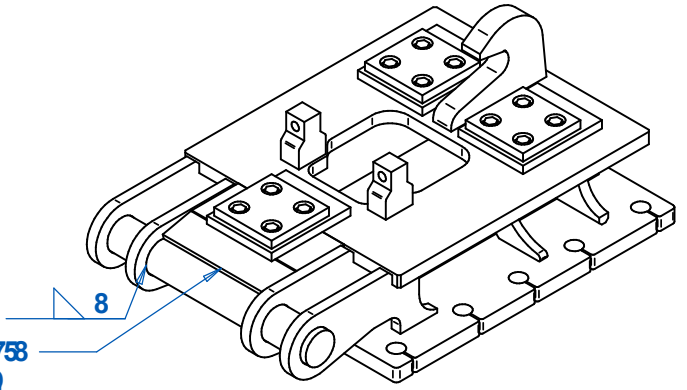
HEAKLEN




**SECTION A**



VÄTAMED 56759/56758  
 TILLSHÄRSSEISD



Datum 2014-03-27	Konstr. nicket	Material	CAD Ritning Drawing	ISO	CE
		Benämning <b>HAMARFLATTAD EMOB300/360 S2</b>			
Projekt			Ritn. Nr <b>304964</b>		