

Atlas Copco Surface drill rigs

# ROC D5RRC, D7RRC och D9RRC

## Transportinstruktion



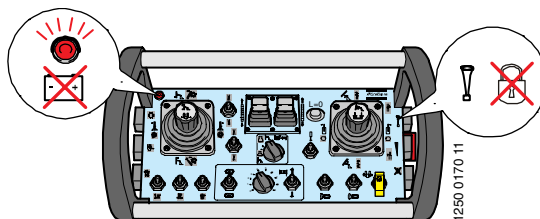
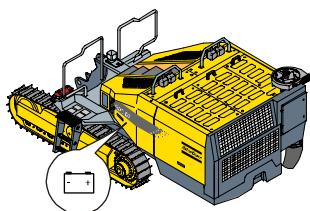
**VARSAMHET!**

Fjärrmanöverlådan låses automatiskt efter 10 sekunder.  
Lås upp med knapp för signalhorn.



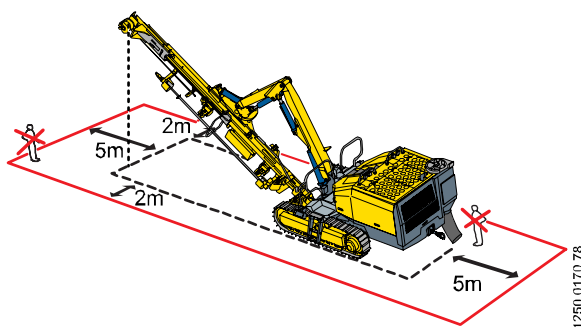
**VARSAMHET!**

Röd lampa i övre vänstra hörnet på fjärrmanöverlådan blinkar när batteriet behöver laddas.  
Extra batteri finns i elskåpet under vänster sidolucka på riggen.

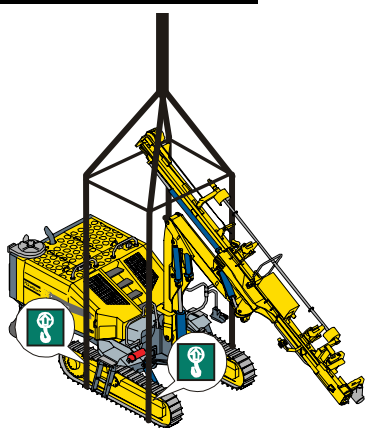


**VARNING!**

**Riskområde vid förflyttning!**



## Lyftning



Bommen kan användas för att upprätthålla jämvikt.



**VARSAMHET!**

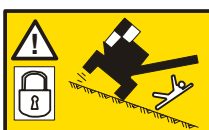
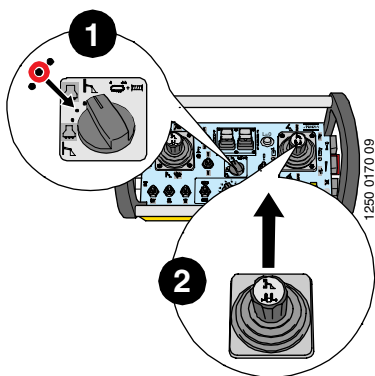
Kontrollera att bandpendlingen är låst!

# Atlas Copco Surface drill rigs ROC D5RRC, D7RRC och D9RRC

## Transportinstruktion

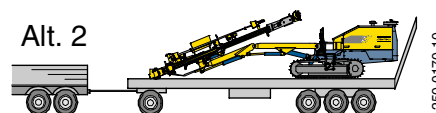
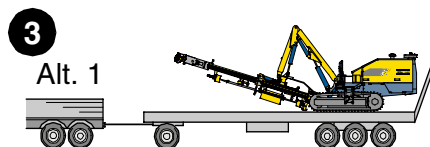
### Transportpositioner

Borrmaskinen i lägsta position (1), (2)



**4** Säkra lasten!  
Se lastsäkring

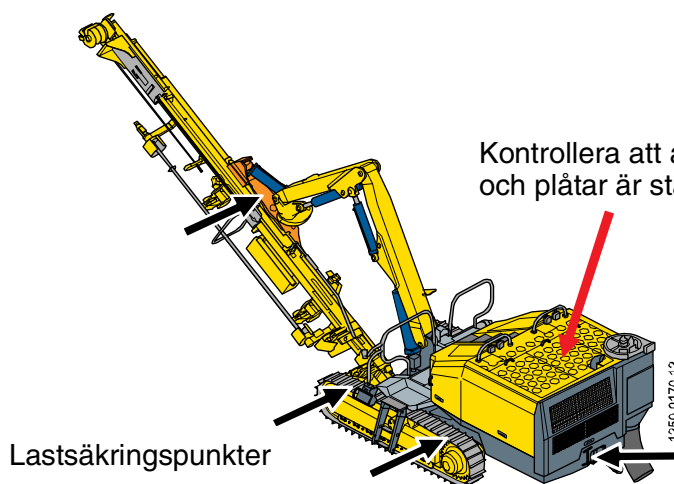
Positionera bommen (3)



ROC	Längd [m]	Bredd [m]	Höjd [m]	Vikt [ton]	Positionerings alternativ
D5/D7 -01	11,3	2,5	3,5	14,9	Alt. 1
	11,2	2,5	2,9	14,9	Alt. 2
D9 -01	11,3	2,5	3,5	15,1	Alt. 1
	11,2	2,5	2,9	15,1	Alt. 2

När det sitter water mist tank på ovanstående modeller är längden + 0,5 m

### Lastsäkring



Lastsäkringspunkter



**VARSAMHET!**

Se till att matarbalken är säkrad med transportstödet mot flaket.